

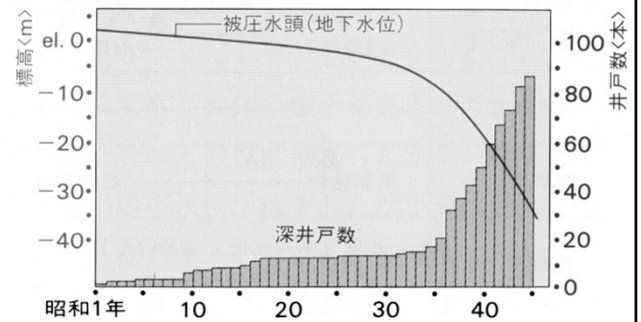
2024年度(R06年度)

地下水盆管理学

福島大学 共生システム理工学類
地球環境コース
柴崎 直明

1

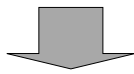
10. 地下水盆管理の基本



平塚市における深井戸数の増加と地下水位の低下傾向(アーバンクボタ27より)

地下水盆管理とは

地下水をめぐる地域住民の利害関係を調整
地域住民の安全な環境の確保と生活向上



地下水資源の有効利用をはかること

そのために明確にすべきこと

地下水盆の自然的条件

地下水盆をとりまく社会的条件

地下水盆の自然的条件とは

地下水の容器である地下水盆の構造

帯水層単元の性状と構造

地下水の挙動とその性質

地下水盆をとりまく社会的条件とは

その地域の水利用状況

地下水利用のメリットとデメリット

社会構造と土地利用の変化

地域住民の意識

無秩序な地下水利用の反省

地下水障害の多発

量的な問題:

水位異常低下, 地盤沈下

質的な問題:

塩水化, 地下水汚染

地下水盆管理の特徴

自然的条件と社会的条件に立脚して,
それぞれの地下水盆ごとに,
地下水を利用しながら管理していく

地下水盆管理の目標基準設定

許容揚水量の考え方が基本

社会経済的な決定要因

環境容量に相当するもの

地下水資源の過剰採取

地盤沈下や塩水浸入の発生

地盤沈下対策の歴史=地下水保全対策史

日本では、揚水規制の歴史でもある

地下水保全のために
地下水利用量を削減することは有効



しかし、画一的かつ全面的な揚水禁止は、
最適な政策とはいえない

地下水資源の開発と保全

表裏一体のもの

開発が大規模であるほど、反作用も大きい

大規模な開発ほど、
事前に反作用を予測する必要がある

これまでの地下水資源評価

開発可能量、安全揚水量として検討



開発者としての一方的な価値観

“安全揚水量”の概念

「地下水を有益な目的に使用するために、好ましくない結果を生じさせない範囲で、持続的に地下水盆から揚水できる量」(Todd,1959)

“好ましくない結果”

地下水障害をさす

経済的損失(不利益)を地域に与えないこと



“経済要件”

“安全揚水量”の概念(2)

“持続的に”

自然の涵養量の範囲内で地下水を揚水し、
経年的な地下水位低下を引き起こさず、
地下水盆内の水収支を均衡させること



“自然科学的要件”

“安全揚水量”をめぐる論争

“経済要件” “自然科学的要件”

どちらに基準をおくか、1910年代から長い論争
持続性という自然科学的な水収支論が支持された

「自然涵養量を降水などから推定し、
この量以下の揚水量であれば地下水
障害を起こさないという神話」

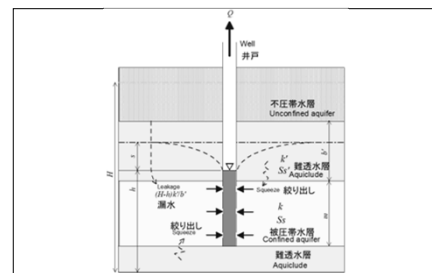
“安全揚水量”が必ずしも安全ではない!!

地下水が「ある」と「くめる」の違い

- ❖地下水が「ある」ということ:
専門用語では、「貯留量」あるいは「賦存量」
帯水層や地下水盆に存在する地下水の総量
「自然量」ともいえる
- ❖地下水が「くめる」ということ:
専門用語では、「可採水量」
帯水層や地下水盆から
汲み上げることのできる地下水量
「社会量」ともいえる

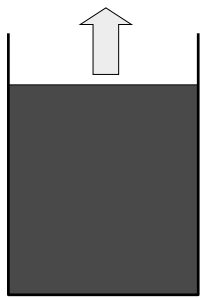
貯留量以上に 汲み上げられる地下水

地下水の汲み上げが激しくなると、
強制的な「補給涵養」(漏水)が誘発される

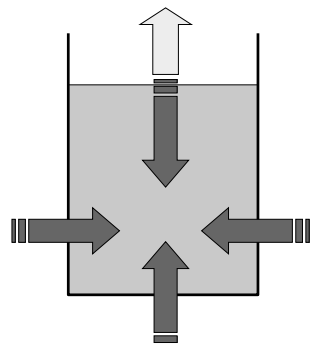


埋蔵量との違い

石油の場合

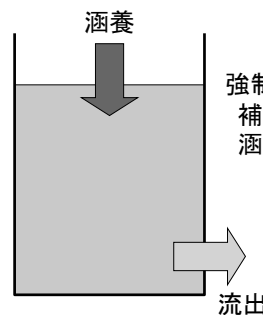


地下水の場合

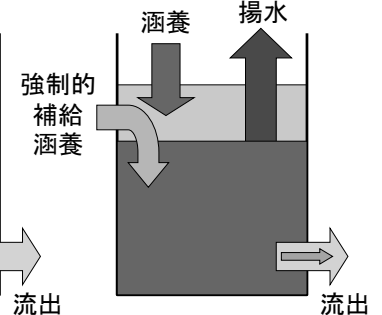


静的平衡と二次的平衡

静的平衡



二次的平衡



“安全揚水量”の問題点

安全揚水量を決める要件を、
水収支的な平衡要件だけに限ってしまうと、



安全揚水量とは、
どんなにでも操作できる量になってしまう!!

“許容揚水量”の概念

「その地域に生活する住民にとって、地下水を汲み上げることによって生じる利益と、また生じると思われる危険とを考え合わせて容認できる地下水の汲み上げ量」

(水収支研究グループ、1973)

相対的かつ社会科学的な概念

「環境容量」と似た概念

地下水を汲むことに、絶対的な安全はあり得ない!

地下水盆の環境容量 (許容限界量)

- 許容揚水量
- 許容限界地下水位
- 許容限界水質基準



地下水盆ごとの具体的目標値

許容限界地下水位とは？

地下水揚水量の正確な把握は難しい
地下水位は、正確・容易に測定できる
適切なモニタリング・ネットワークで地下水の挙動を監視できる



揚水量の総量規制が可能となる

許容限界量設定の手順(1)

- ①地下水開発・保全計画実施のための具体的目標の設定
- ②許容限界地下水位あるいは許容揚水量と、許容限界水質基準を設定

許容限界量設定の手順(2)

- ③許容揚水量の設定にあたっては、
 - 1) 経済要件
 - 2) 法律要件
 - 3) 自然涵養要件
 - 4) 地質環境要件
 - 5) 親水環境要件を考慮する

許容限界量設定の手順(3)

- ④許容水質基準の設定にあたっては、
許容限界値としての環境容量を、人間の生存要件から設定する

許容限界量設定の手順(4)

- ⑤目標値の設定にあたっては、
地下水盆の構造解析
地下水の揚水に伴う地下水流動系の挙動解析
シミュレーションを活用した高い精度の将来予測を行う

許容限界量設定の手順(5)

- ⑥地下水利用に伴う利益と損失の分析を行い、利害の調整をはかるための基準を検討する
⑦地下水利用の目的と優先順位を明確にした水利用の調整ルールを確立し、調査結果・対策計画の公表を行う

管理実施地下水位(Sacramento)

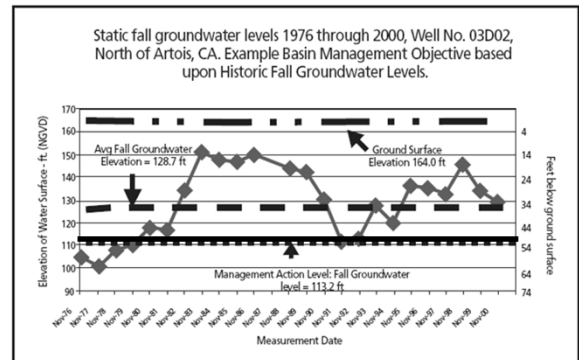
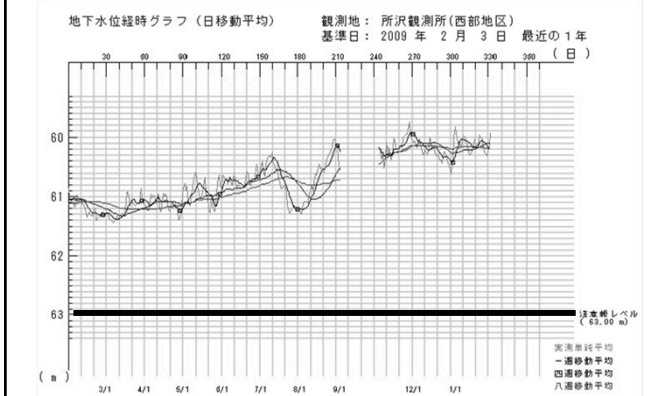
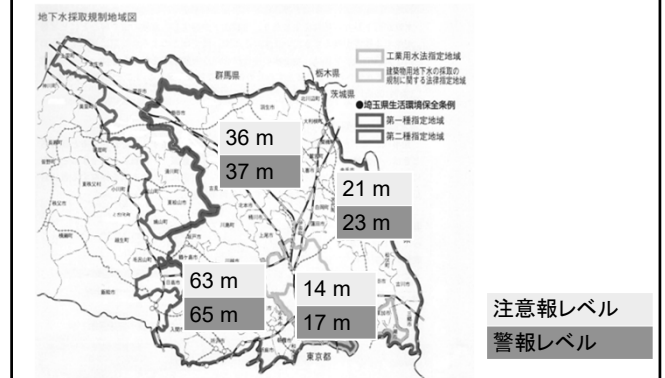


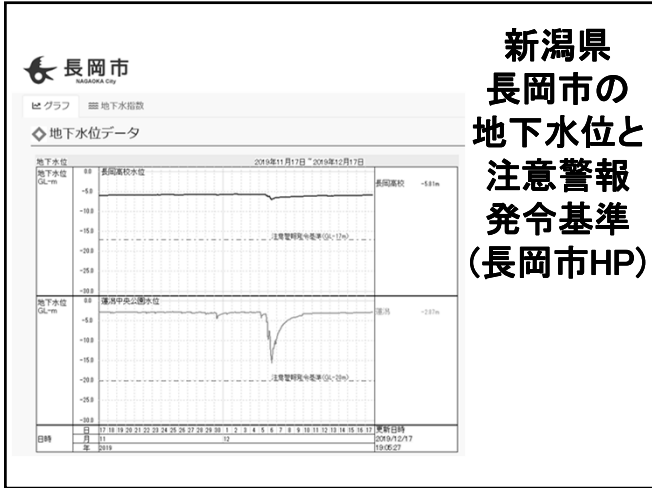
Figure 2. Example Basin Management Objective (BMO) for a specific well within a sub-area of Glenn County.

埼玉県所沢観測井の地下水位注意報レベル



埼玉県の揚水規制地域と地下水位注意報・警報レベル





**新潟県
長岡市の
地下水位と
注意警報
発令基準
(長岡市HP)**

- 地下水資源の管理のために**
- ❖ 地下水盆構造の把握
 - ❖ 水文地質特性の評価
 - ❖ 地下水位分布と変動の把握(モニタリング)
 - ❖ 水質分布・変動の把握
 - ❖ 地下水盆ごとの揚水量把握
 - ❖ 水収支の解明
 - ❖ 地下水障害の監視

参考文献

水収支研究グループ編
「地下水資源・環境論—その理論と実践—」
共立出版、1993年

**次回(12/19)に、第2回
小テストをおこないます!!**

出題範囲: 第6回～第10回
時間: 20～30分

**紙資料・ノートなど
持ち込み可**
**(PC・iPad・携帯端末等の
電子通信機器および電卓は不可)!!**